



Guía para la aplicación del reglamento de seguridad contra incendios en los establecimientos industriales. (R.D. 786/2001)

1. INTRODUCCION

Con la publicación, el 30 de julio de 2001 del Real Decreto 786/2001, de 6 de julio, por el que se aprueba el "**Reglamento de Seguridad Contra Incendios en los Establecimientos Industriales**" (en adelante RSCIEI) se satisface en gran medida una exigencia que, desde todos los ámbitos afectados -empresarial, técnico y la propia administración pública- se venía demandando reiteradamente, de cara a cubrir el vacío normativo existente. Del mismo modo que la "*Norma Básica de la Edificación. Condiciones de Protección contra incendios*" (en adelante NBE CPI) venía ya contemplando, desde su primera publicación en el año 1981, las condiciones que deben reunir los edificios de uso no industrial para proteger a sus ocupantes frente a los riesgos de incendio y prevenir daños a terceros, se hacía indispensable una regulación reglamentaria en el ámbito de la industria.

Por tanto, desde su entrada en vigor y con carácter general (aunque existen regulaciones autonómicas que también regulan las actividades industriales, como el "Reglamento de Prevención de Incendios de la Comunidad de Madrid"), el RSCIEI se convierte en la norma de referencia para las condiciones de seguridad contra incendios en el sector industrial.

La presente guía básica de seguridad pretende dar respuesta a los principales interrogantes que un primer análisis del reglamento puede plantear, contemplando los siguientes aspectos:

- Establecimientos afectados por el reglamento y documentación a cumplimentar para su observancia.
- Reglamentación complementaria de carácter obligatorio.
- Caracterización de los establecimientos de cara a la aplicación del reglamento.
- Requisitos constructivos desde el punto de vista de sectorización, características de los materiales frente al fuego y condiciones de evacuación.
- Instalaciones obligatorias de protección contra incendios (en adelante PCI).

Se incluye, como anexo al presente documento, un apartado de carácter técnico y de aplicación práctica, denominado "Guía rápida para la aplicación del Reglamento", orientado a los profesionales y usuarios de las instalaciones y establecimientos industriales de cara a facilitar el uso y aplicación de éste.

2. ALCANCE Y ÁMBITO DE APLICACIÓN

El ámbito de aplicación del RSCIEI no es otro que el de los establecimientos¹ e instalaciones industriales, entendiéndose como tales aquellas actividades dirigidas a la *obtención, reparación, mantenimiento, transformación o reutilización de productos industriales, el envasado y embalaje, así como el aprovechamiento, recuperación y eliminación de residuos o subproductos cualquiera que sea la naturaleza de los procesos y productos técnicos utilizados²*. Quedan también dentro del alcance del reglamento los talleres de reparación y estacionamiento de vehículos para transporte de personas y mercancías.



Asimismo, se establece la obligatoriedad de su aplicación a los almacenes industriales y a todos aquellos almacenamientos que, aún no siendo de carácter industrial, poseen una carga de fuego total, corregida y ponderada³ superior a 3.000.000 de Megajulios (MJ). Como ejemplo orientativo, de cara a obtener un orden de magnitud, y según el procedimiento de cálculo concretado al final de esta guía, ese valor se alcanzaría en un almacén de mobiliario de 800 m² de superficie, o un almacén de productos de droguería de 650 m², suponiendo un almacenamiento de tres metros de altura.

Este último aspecto lleva implícito un importante condicionante en la concepción y tratamiento de determinados edificios, en cuyas áreas de almacenamiento y hasta la entrada en vigor del RSCIEI, venía aplicándose la NBE-CPI. Citemos como ejemplo las zonas de almacenes de las grandes superficies comerciales, hipermercados y locales comerciales, que en el futuro y en la medida que superen la citada carga de fuego, deberán acogerse a las condiciones establecidas en el RSCIE, cuyas exigencias pueden, en algunos casos, limitar considerablemente la superficie máxima de los sectores de incendio en dichas zonas.

¹ Se entiende por "establecimiento", toda industria destinada a ser utilizada bajo una titularidad diferenciada y cuyo proyecto de obras de construcción o reforma, así como el inicio de la actividad prevista, sean objeto de control administrativo.

² Definición recogida de la Ley 21/1992 de 16 de julio de Industria. Artículo 3: Ámbito de aplicación y competencias.

³ Calculada según el Apéndice 1 del RSCIEI.

Por otro lado, quedan excluidas dentro del ámbito de aplicación del Reglamento una serie de instalaciones, reguladas por normativas específicas o de carácter estratégico, como:

- Instalaciones nucleares o radiactivas
- Extracción de minerales
- Instalaciones industriales dependientes del Ministerio de Defensa

En aquellos casos en los que coexistan en establecimientos industriales zonas cuyo ámbito de aplicación corresponde a la NBE-CPI, se aplicará esta última cuando se superen los siguientes límites de superficie u ocupación.

ZONA	SUPERFICIE
Comercial	Superior a 250 m ²
Administración	Superior a 250 m ²
Reuniones, conferencias y proyecciones	Capacidad superior a 100 personas sentadas
Archivos	Superior a 250 m ² o volumen superior a 750 m ³
Bar, cafetería, comedor de personal y cocina	Superior a 150 m ² o capacidad para servir a más de 100 comensales simultáneamente.
Biblioteca	Superior a 250 m ²
Alojamiento de personal	Superior a 15 camas

En los casos en que, en aplicación del cuadro anterior, sea de aplicación la NBE-CPI, las correspondientes zonas deben constituirse como sector de incendio independiente.

Régimen Transitorio

El RSCIEI es de aplicación, a partir de su entrada en vigor (30 de enero de 2002), a los nuevos establecimientos industriales que se construyan o implanten y a los ya existentes que cambien o modifiquen su actividad, se trasladen, se amplíen o reformen, en la parte afectada por la ampliación o reforma¹.

Se establece un régimen de transitoriedad, por el cual no sería exigible la aplicación del Reglamento, siempre que el inicio de la construcción, la solicitud de licencia de obras o el visado del proyecto de ejecución de la actividad, se haya efectuado con antelación a la fecha de entrada en vigor del RSCIEI.

No especifica el reglamento la magnitud que debe alcanzar una reforma o ampliación en un establecimiento industrial para que ésta deba ser considerada como condición por la cual pasa a ser de aplicación. No obstante, se propone como buena práctica el empleo de los criterios del articulado general de la NBE-CPI, indicados a continuación:

- Cuando un cambio de uso afecte únicamente a parte de un edificio o de un establecimiento, el RSCIEI se aplicará a su proyecto y a su obra, así como a los medios de evacuación que, conforme a este reglamento, deban servir a dicha parte, con independencia de que dichos medios estén o no situados en la misma.
- En las obras de reforma en las que se mantenga el uso, el reglamento se aplicará a los elementos constructivos y a las instalaciones de protección contra incendios modificados por la reforma, en la medida en que ello suponga una mayor adecuación a las condiciones de seguridad establecidas en el reglamento.
- Si la reforma altera la ocupación o su distribución con respecto a los elementos de evacuación, el reglamento debe aplicarse a éstos. Si la reforma afecta a elementos constructivos que deban servir de soporte a las instalaciones de protección contra incendios, o a zonas por las que discurren sus componentes, dichas instalaciones deben adecuarse a lo establecido en el reglamento.

¹ Excepcionalmente, el RSCIE se aplicará a aquellos establecimientos ya existentes pero que por su nivel de riesgo, situación o características impliquen un riesgo grave para las personas, los bienes o el entorno y así se determine por la Administración

Autonómica correspondiente.

3. OTROS REGLAMENTOS A CONSIDERAR

A lo largo de su articulado, el RSCIEI alude a la observancia de diversas normas, que el responsable de la implantación del mismo debe conocer. Por su importancia, se destacan las siguientes¹ :

- NBE- CPI 96. Norma Básica de la Edificación. Condiciones de Protección Contra Incendios en los Edificios.

Se alude a ella cuando coexisten en el mismo edificio actividades no industriales, así como para definir las condiciones de evacuación (definiciones y requisitos), iluminación, señalización, resistencia al fuego, etc.

- Reglamento de Instalaciones de Protección contra Incendios (R.I.P.C.I.), Real Decreto 1942/1993, de 5 de noviembre.

Regula las condiciones que deben cumplir los aparatos, equipos y sistemas, así como su instalación y mantenimiento, además de la regulación de los instaladores y mantenedores.

- Disposiciones sectoriales

El RSCIE se aplica con carácter complementario a las medidas de protección contra incendios establecidas en las disposiciones vigentes que regulan actividades industriales sectoriales o específicas, en los aspectos no contemplados en ellas. Como ejemplo de estas disposiciones se pueden citar las relativas al almacenamiento de productos petrolíferos (reglamentos MI-IP) o el almacenamiento de productos inflamables (reglamentos MI-APQ). En estos casos los requisitos establecidos por dichos reglamentos abarcan aspectos relativos a los sistemas de PCI o a la disposición de los almacenes, por lo que el RSCIEI, se aplicaría como complemento, estableciendo las condiciones no reguladas por éstos.

¹ Aunque no se mencionen en este apartado, también debe prestarse atención a las regulaciones autonómicas o municipales.



- Ley 31/1995, de 8 de noviembre, de Prevención de Riesgos Laborales.

Aspectos complementarios al RSCIE.

- Ley 21/1992, de 16 de julio, de Industria.

De ella se extraen algunos conceptos, siendo de especial interés, el capítulo de "Responsabilidades y Sanciones".

- El RSCIEI establece que para ciertos casos, y con carácter general, el Ministerio de Ciencia y Tecnología podrá regular, a solicitud de la parte interesada, soluciones técnicas diferentes a las contenidas en el reglamento. Esta política enlaza con las nuevas tendencias que en el sector de la seguridad se vienen implantando, desde hace algunos años, en los países de nuestro entorno, mediante las cuales los niveles mínimos de seguridad pueden conseguirse, no sólo mediante el cumplimiento de una serie de requisitos prescriptivos - como los contemplados en el RSCIEI, NBE-CPI, etc.- sino también, opcionalmente, con la consecución de objetivos (diseño en base a "prestaciones" u "objetivos") a partir de unas hipótesis iniciales de cálculo y la definición de unos medios que las satisfagan. Mediante el "diseño basado en objetivos" se pretende no limitar la innovación y el desarrollo tecnológico en el campo de la seguridad, al tiempo que permitir aportar soluciones seguras a situaciones no contempladas

explícitamente en las normativas basadas en el cumplimiento de requisitos.

4. EXIGENCIAS DOCUMENTALES

El cumplimiento del RSCIEI conlleva, desde un punto de vista administrativo, la presentación ante la administración pública correspondiente, de una serie de documentos en las diversas etapas de la actividad de los establecimientos:

- Etapa de proyecto y puesta en marcha de las instalaciones.

Al margen del resto de documentación exigible para la obtención de permisos y licencias, los establecimientos industriales afectados por el reglamento requieren la presentación de un Proyecto que justifique el cumplimiento del mismo, redactado y firmado por un técnico titulado competente. Se exceptúan de esta exigencia los establecimientos industriales de riesgo intrínseco bajo y cuya superficie construida sea inferior a 250 m², que podrán sustituir el proyecto por una Memoria Técnica, realizada por la empresa instaladora y firmada por un técnico titulado competente de la misma.

Para la puesta en servicio de las instalaciones de PCI se requiere la presentación, ante el órgano competente de la Comunidad Autónoma, de un certificado de la empresa instaladora, emitido por un técnico titulado de la misma, en el que se ponga de manifiesto la sujeción de las instalaciones al proyecto y al cumplimiento de las condiciones técnicas y prescripciones reglamentarias que correspondan.

- Inspecciones periódicas.

Los establecimientos industriales están obligados al mantenimiento de sus instalaciones de PCI, del modo que se estipula en el R.I.P.C.I., debiendo mantener al día un libro de registro.

Por otra parte, los titulares de la propiedad deben llevar a cabo, a través de un Organismo de Control facultado para la aplicación del reglamento, una inspección periódica de sus instalaciones, conservando copia del acta de la misma firmada por el técnico del organismo de control y por el titular o técnico del establecimiento industrial, con la siguiente periodicidad¹ :

- * Cinco años para los establecimientos de riesgo intrínseco bajo.
- * Tres años para los establecimientos de riesgo intrínseco medio.
- * Dos años para los de riesgo intrínseco alto.

Si como resultado de las inspecciones se observan deficiencias, debe establecerse un plazo para la ejecución de las medidas correctoras. Además, si de ellas se derivase un riesgo grave e inminente, el organismo de control tiene la obligación de comunicarlo al órgano competente de la Comunidad Autónoma.

¹ El Órgano Directivo competente en materia de Seguridad Industrial del Ministerio de Ciencia y Tecnología podrá promover, previa consulta con el Consejo de Coordinación para la seguridad industrial, programas especiales de inspección para determinados sectores industriales.

- Documentación a presentar en caso de incendio

En caso de incendio, el titular del establecimiento debe comunicar al órgano competente de la Comunidad Autónoma, en el plazo máximo de 15 días, las causas del mismo y sus consecuencias. Si se han producido daños para las personas, dicho órgano realizará una investigación detallada dando traslado al órgano directivo en materia de Seguridad Industrial del Ministerio de Ciencia y Tecnología.

Si se verifican infracciones reglamentarias se derivarán las responsabilidades y sanciones de conformidad con lo dispuesto en el Título V de la Ley 21/1992, de 16 de julio, de Industria, y en el capítulo VI de la Ley 2/1985, de 21 de enero, de Protección Civil.

5. CARACTERIZACIÓN DE LOS ESTABLECIMIENTOS INDUSTRIALES

La NBE-CPI realiza una clasificación de los riesgos existentes en un edificio basada en los diferentes "usos" presentes en el edificio (docente, administrativo, comercial, etc), estableciendo, conforme a los mismos, unas medidas específicas de protección. En el caso de los establecimientos industriales, la diversidad de actividades, instalaciones y equipos posibles es de tal envergadura, que es necesario aplicar criterios de carácter más general para su clasificación, en función de su "peligrosidad", estableciéndose, posteriormente, las medidas de seguridad mínimas exigibles. Los criterios de clasificación se indican a continuación:

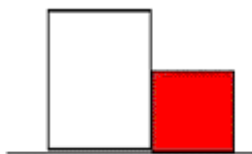
1. La disposición o configuración de los establecimientos respecto a su entorno, en relación con la posibilidad de transmisión de un posible incendio a otros establecimientos.

2. La "cantidad de fuego" previsible en caso de originarse un incendio, en función del tipo y cantidad de combustible presente en cada sector de incendio.

En relación con la configuración respecto a otros edificios o establecimientos colindantes los edificios se clasifican según la siguiente disposición general de ejemplos esquemáticos¹:



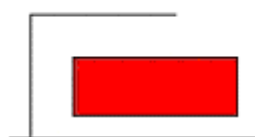
Tipo A



Tipo B



Tipo C



Tipo D



Tipo E

TIPO A: el establecimiento ocupa parcialmente un edificio que tiene, además, otros establecimientos, ya sean de uso industrial o de otros usos.

TIPO B: el establecimiento ocupa totalmente un edificio adosado a otro/s, ya sean estos de uso industrial o bien de otros usos.

TIPO C: el establecimiento ocupa totalmente un edificio, o varios, a una distancia mayor de 3 m del edificio más próximo de otros establecimientos.

TIPO D: el establecimiento ocupa un espacio abierto, que puede tener cubierta más del 50% de la superficie ocupada.

TIPO E: el establecimiento industrial ocupa un espacio abierto que puede tener cubierta hasta el 50% de la superficie ocupada.

¹ La zona oscurecida corresponde con el establecimiento analizado. Cuando la caracterización de un establecimiento no coincide exactamente con alguno de los tipos indicados, se considerará que pertenece al tipo con que mejor se pueda equiparar o asimilar justificadamente.

La configuración más desfavorable y, por tanto, a la que se ponen más restricciones es la de tipo A, siendo de hecho incompatible con actividades de riesgo intrínseco alto.

El otro parámetro de clasificación, el riesgo intrínseco de cada sector de incendio de los que configuran el establecimiento, se establece en función del valor de la "carga de fuego ponderada", calculada mediante una expresión matemática que tiene en cuenta los factores más relevantes de una actividad industrial, como son:

- * El tipo de actividad (producción o almacenamiento)
- * El sector de actividad (alimentación, textil, mobiliario, automoción, pinturas, etc.).
- * La energía (calorías) que potencialmente poseen los materiales implicados.
- * El riesgo de combustibilidad y de activación de los productos empleados.

En función de los factores anteriores (Ubicación respecto a su entorno y nivel de riesgo intrínseco), el reglamento establece una serie de líneas de actuación, que se resumen a continuación:

- Restricciones a la implantación de actividades industriales en determinadas ubicaciones (coexistencia de otros usos en el edificio, sectores bajo rasante o con altura de evacuación excesiva, etc.).
- Medidas constructivas para conseguir:

- * Limitar las superficies máximas de los sectores de incendio.
- * Asegurar suficiente grado de resistencia y estabilidad al fuego de los distintos sectores.
- * Dotar al establecimiento de adecuadas condiciones de evacuación.
- * Asegurar una correcta evacuación de humos y calor durante el hipotético desarrollo de un incendio.

· Instalación de sistemas de PCI:

- * Sistemas manuales de extinción: extintores portátiles, bocas de incendios, columna seca e hidrantes.
- * Sistemas fijos de extinción: rociadores automáticos, sistemas de CO₂, espuma física, agua pulverizada, etc.
- * Sistemas de detección y alarma de incendio, pulsadores, sistemas de comunicación de la emergencia.
- * Sistemas de abastecimiento y bombeo de agua que aseguren el aporte del caudal y la presión necesarias para la actuación de las instalaciones anteriores.

Cabe destacar que el reglamento, salvo contadas excepciones, establece sus exigencias y requerimientos a los sectores de incendio¹, no así al edificio o al establecimiento, por lo que puede producirse la circunstancia de que sea exigible la instalación de hidrantes exteriores para proteger una sola zona (sector de incendio) de un edificio y no para el resto.

¹ En el caso de las configuraciones tipo "D" y "E" se denominan "áreas de incendio"

6. REQUISITOS CONSTRUCTIVOS

6.1. SECTORIZACIÓN.

Uno de los métodos más eficaces para minimizar las consecuencias de un incendio en un edificio es el de la compartimentación o sectorización, sistema de separación de espacios mediante elementos constructivos (muros, forjados, puertas cortafuegos, etc.) que limita la máxima extensión que podría alcanzar un incendio, evitando la propagación a otros sectores del edificio. Estableciendo una similitud gráfica, la compartimentación en los edificios pretende conseguir los mismos objetivos que los compartimentos estancos en buques o submarinos, de modo que una posible inundación en uno de dichos compartimentos pueda ser aislada, manteniendo seguras el resto de zonas.

El RSCIEI establece una limitación a la superficie máxima que puede constituir un sector de incendio, en función de los valores de nivel de riesgo de dicho sector de incendio y su configuración respecto al entorno del establecimiento.

Independientemente del nivel de riesgo, el RSCIEI obliga a que todo establecimiento industrial constituya, al menos, un sector o área de incendio, independizándolo así de otros establecimientos industriales o usos no industriales del edificio.

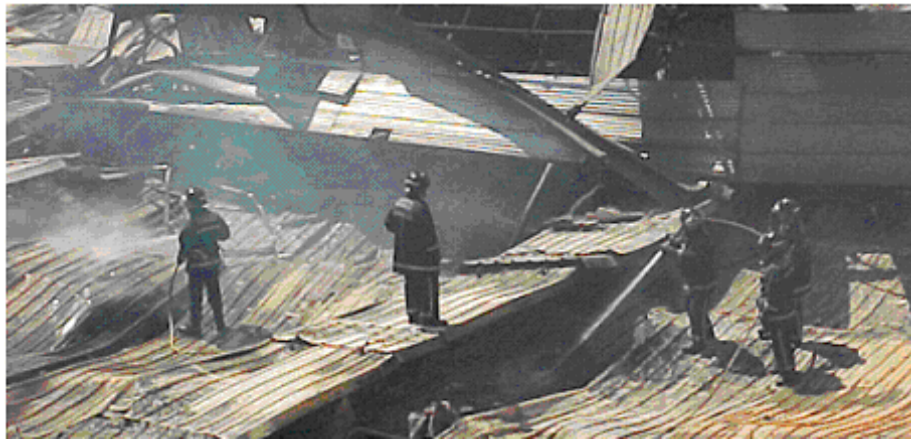
Las superficies máximas, en función del tipo de edificio y nivel de riesgo, pueden encontrarse al final de esta guía, pero conviene destacar que dichos valores pueden duplicarse con la instalación de rociadores siempre que éstos no sean exigidos por el reglamento.

No existe limitación en la superficie del sector de incendio cuando cumpla las siguientes condiciones:

- Edificios tipo C.
- Nivel de riesgo bajo o medio.
- Se dispone de instalación fija de extinción (por ejemplo: rociadores automáticos).
- La distancia a otros edificios es mayor de diez metros.

6.2. CARACTERÍSTICAS DE LOS ELEMENTOS Y MATERIALES DE CONSTRUCCIÓN.

En lo que respecta a las propiedades exigidas a los elementos y materiales de construcción, el RSCIEI establece los valores de estabilidad y resistencia al fuego que deben poseer, respectivamente, los elementos estructurales y delimitadores de cada sector de incendio. Dichos valores se reducen considerablemente en función de la existencia o no de una instalación de rociadores automáticos.

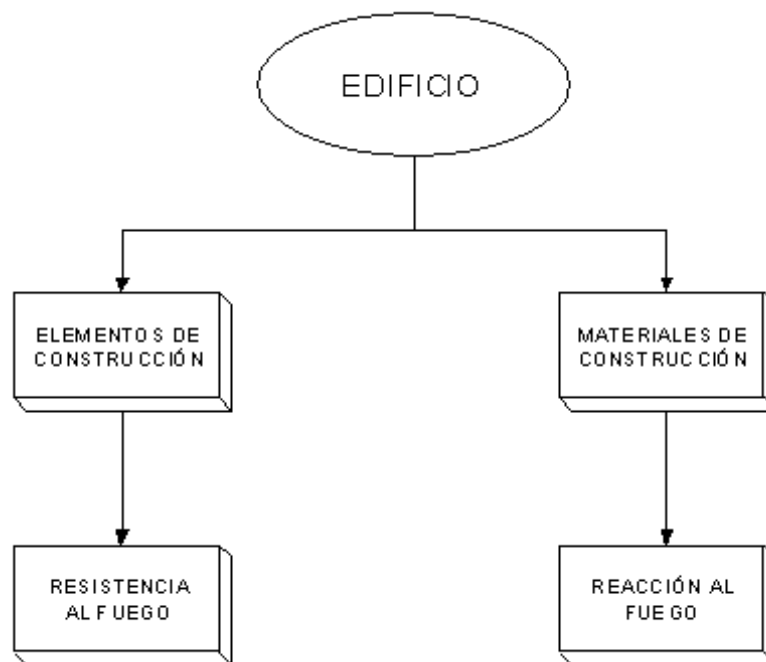


· La resistencia al fuego de un elemento compartimentador es la capacidad, expresada en minutos¹, para contener el incendio, evitando que éste alcance a las zonas contiguas.

· La estabilidad al fuego de un elemento sustentador es la capacidad, expresada en minutos, para mantener su función portante.

¹ Con los siguientes valores normalizados: 15, 30, 45, 60, 90, 120, 180 y 240

El RSCIEI establece también exigencias de comportamiento al fuego de los materiales de la construcción (reacción al fuego), tales como productos de revestimiento o acabado superficial (moquetas, paneles, etc.), productos incluidos en paredes y cerramientos (aislantes térmicos), revestimientos de conductos de ventilación o aire acondicionado, etc.

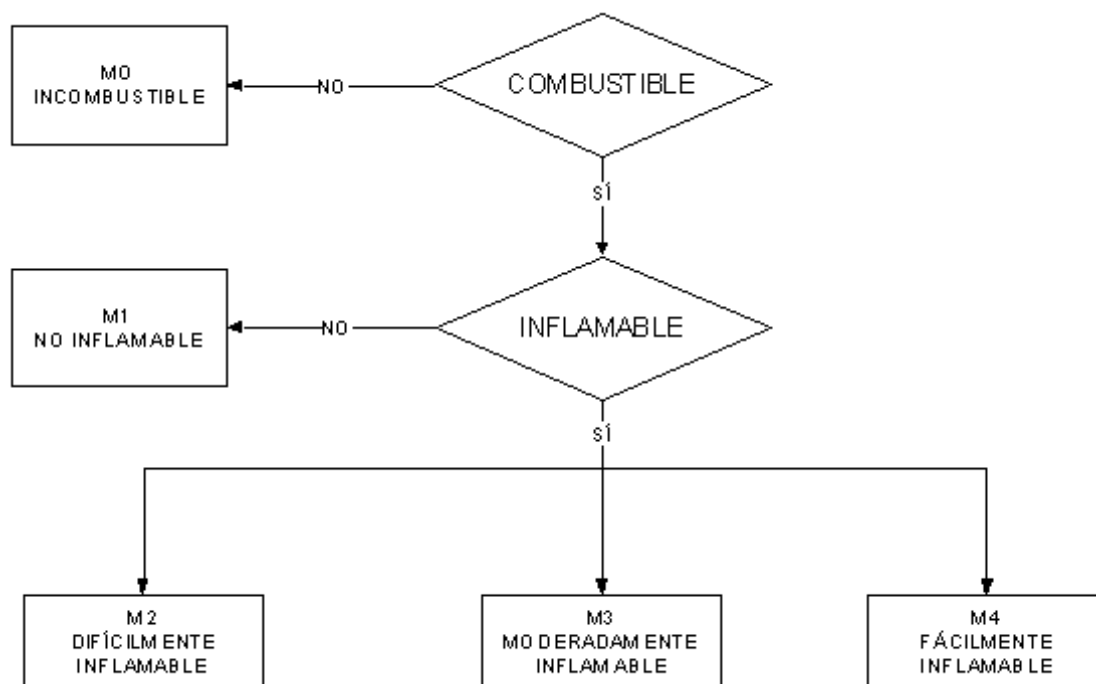


· Reacción al fuego: capacidad de un material para iniciar, propagar y alimentar un incendio.

La estabilidad y resistencia al fuego a que obliga el RSCIEI debe justificarse técnicamente, permitiéndose tres vías para conseguirlo:

- Por contraste con los valores del apéndice 1 de la NBE-CPI.
- Mediante marca de conformidad con normas UNE, certificado de conformidad, ensayo de tipo.
- Por aplicación de un método de cálculo teórico-experimental de reconocido prestigio.

La clasificación, en cuanto a la reacción al fuego de los materiales de construcción, se obtiene como resultado de una serie de ensayos, en aplicación de la norma UNE 23.727, para determinar parámetros tales como la combustibilidad, poder calorífico, inflamabilidad, propagación de la llama y opacidad y toxicidad de los humos. La clasificación, puede esquematizarse del modo siguiente:



6.3. EVACUACIÓN

El RSCIEI no introduce, de modo general y respecto a lo ya reflejado en otras normativas, nuevos criterios de exigencia respecto a la evacuación. Así pues, salvo ligeras excepciones, se establecen para los edificios de tipo A, B y C las mismas condiciones exigidas en la NBE-CPI.

En el caso de los establecimientos industriales ubicados en configuraciones de tipo D y E las condiciones de evacuación y señalización de vías de evacuación serán las dispuestas en los Reales Decretos 485/1997 y 486/1997 sobre disposiciones mínimas de seguridad y salud y señalización de seguridad y salud en los lugares de trabajo.

7. INSTALACIONES DE PROTECCIÓN CONTRA INCENDIOS

Tal y como se indica en el apartado de introducción, el RSCIEI establece todos aquellos dispositivos de protección contra incendios que son exigibles a cada sector o área de incendio en un establecimiento industrial en función de la tipología de los edificios, el nivel de riesgo intrínseco y la superficie de dicho sector.

Todos los aparatos, equipos, sistemas y componentes de las instalaciones de PCI, tanto en la que respecta a su diseño, como en lo referido a su ejecución, puesta en funcionamiento y mantenimiento, deben cumplir con lo preceptuado en el Reglamento de Instalaciones de Protección Contra Incendios (RIPCI).

Las condiciones y características por las cuales el reglamento establece la obligación de disponer de cada uno de los diferentes sistemas, se encuentran reflejados en la "Guía rápida de aplicación".

Se relacionan a continuación los sistemas o equipos contemplados en el RSCIEI.

Sistema automático de detección de incendio

La existencia de un sistema automático de detección de incendios permite la localización e identificación de un incendio en el sector considerado, con independencia de la presencia o no de personal en la zona en los primeros momentos de su desarrollo, lo cual aumenta las posibilidades de control del incendio en su fase inicial o conato. En este sentido es de vital importancia que la central de detección, en cual se reciben las señales de alarma, se encuentre permanentemente atendida.



Sistemas manuales de alarma de incendio

El sistema manual de alarma de incendio (pulsadores) permite, mediante su activación, la transmisión de una señal de alarma a la central de detección y alarma.

No es preceptiva su instalación en aquellos sectores de incendio donde se cuenta con una instalación de detectores automáticos de incendios

Sistemas de comunicación de alarma

La exigencia de disponer de sistemas de comunicación de alarma no se encuentra vinculada, como en el resto de casos, a los sectores de incendio, siendo preceptiva su instalación cuando el conjunto del establecimiento supere los 10.000 m².

Mediante el sistema de comunicación de alarma se transmite a los ocupantes del establecimiento la existencia de una emergencia y la consiguiente necesidad de proceder a la evacuación de la zona. En este sentido, y tal como aconseja el Reglamento, es preferible el empleo de una instalación de megafonía, en lugar de sirenas, ya que la primera permite facilitar una información específica sobre la tipología y características de la emergencia a los ocupantes del edificio.

Sistemas de abastecimiento de agua contra incendios

El sistema de abastecimiento de agua estará formado por una o varias fuentes de alimentación, con uno o varios medios de impulsión y una red general de incendios, destinado a asegurar, para los sistemas de protección, el caudal y la presión necesarios durante el tiempo de autonomía requerido.

Los establecimientos deberán disponer de un sistema de abastecimiento de agua contra incendios cuando sea preceptivo en función de disposiciones específicas o sectoriales que así lo demanden o bien cuando sea necesario para dar servicio, en las condiciones de caudal, presión y reserva calculados a uno o varios sistemas de PCI exigidos por el reglamento.

Las normas UNE 23.500 (Sistemas de abastecimiento de agua contra incendios) y UNE 23.590 (Sistemas de rociadores automáticos. Diseño e instalación), definen distintas categorías de abastecimiento de agua, dependiendo de los diferentes elementos constitutivos del sistema.

Sistemas de hidrantes exteriores

Los hidrantes exteriores son dispositivos capaces de suministrar un alto caudal de agua a presión elevada, razón por la cual deben ser utilizados únicamente por bomberos o personal especialmente entrenado del establecimiento. El RSCIEI exige que, en al menos uno de los hidrantes a instalar, exista una salida de 100 mm., mediante la cual pueden abastecerse los vehículos cisterna de los servicios públicos de extinción o bien, actuando a la inversa, los vehículos autobomba pueden mejorar las características del sistema de abastecimiento.

Bocas de incendio equipadas (BIE)



El RSCIEI establece en cada caso, la tipología de BIE a instalar:

- BIE de 25 mm (manguera semirrígida)
- BIE de 45 mm (manguera flexible)

Dado que el caudal que es capaz de suministrar una manguera de 45 mm es mucho mayor que el de una de 25 mm, el RSCIEI obliga a la instalación del primer tipo para riesgo intrínseco medio o alto.

No obstante, conviene tener en cuenta que el manejo de una BIE de 45 mm reviste cierta dificultad, porque puede producirse el colapso de la manguera cuando la zona protegida no permita un adecuado despliegue de la manguera en su totalidad.

Por otro lado, estas BIEs poseen una elevada fuerza de reacción, lo que aconseja, unido al planteamiento anterior, el entrenamiento del personal que vaya a hacer uso de las BIEs de 45 mm.

La longitud de las mangueras en las BIE es de 20 metros, distancia que unida al alcance teórico del chorro, hace que se considere protegido cualquier punto de la superficie que se encuentre a menos de 25 metros de uno de estos dispositivos.

Rociadores automáticos

Los sistemas de rociadores automáticos han demostrado, a lo largo de décadas de aplicación, ser un medio muy efectivo para contener un incendio, razón por la cual tanto la NBE-CPI como el RSCIEI permiten duplicar el área máxima de los sectores de incendio si se colocan rociadores automáticos cuando éstos no son preceptivos. Debe tenerse en cuenta que cuando sea exigible la instalación de rociadores automáticos, esta debe abarcar a la totalidad del sector de incendio.

Sistemas de columna seca

Se emplean en establecimientos industriales de riesgo intrínseco medio y altura de evacuación superior a quince metros.

Las bocas deben estar situadas en los recintos de escalera o en vestíbulos previos a las mismas.

Sistemas de agua pulverizada



Se instalan cuando, por el contenido o proceso realizado, es necesario refrigerar para asegurar estabilidad de la estructura o bien en aquellos sectores donde sea preceptiva su instalación según las disposiciones de la actividad sectorial o específica.

Espuma física

Debe instalarse cuando se manipulen líquidos inflamables que, en caso de incendio, puedan propagarse a otros sectores o cuando sea preceptiva su instalación de acuerdo con la reglamentación sectorial o específica.

Extintores portátiles

El RSCIEI obliga a la implantación de extintores portátiles en todos los sectores de incendio de un establecimiento industrial, independientemente de su riesgo intrínseco o su superficie. Los agentes extintores deben adecuarse a las características del fuego previsible en el sector, de acuerdo a lo establecido en el Reglamento de Instalaciones de Protección contra incendios.

Los extintores deben colocarse de manera que, en cualquier punto del sector, la distancia máxima hasta un extintor adecuado al tipo de fuego sea menor de 15 metros.

Extinción por agentes extintores gaseosos

El RSCIEI obliga a su instalación en aquellos sectores donde sea preceptivo según las disposiciones vigentes de la actividad sectorial o específica y en recintos con centros de cálculo, bancos de datos, equipos electrónicos de centros de control o medida y análogos de superficie mayor de 100 m².

Alumbrado de emergencia y Señalización

La iluminación de emergencia en caso de incendio es un elemento básico para la protección por varios motivos:

- Facilita la evacuación.
- Evita situaciones de pánico, generadas por la combinación de sensación de peligro y falta de luz.
- Facilita la localización y empleo de los medios de protección contra incendios

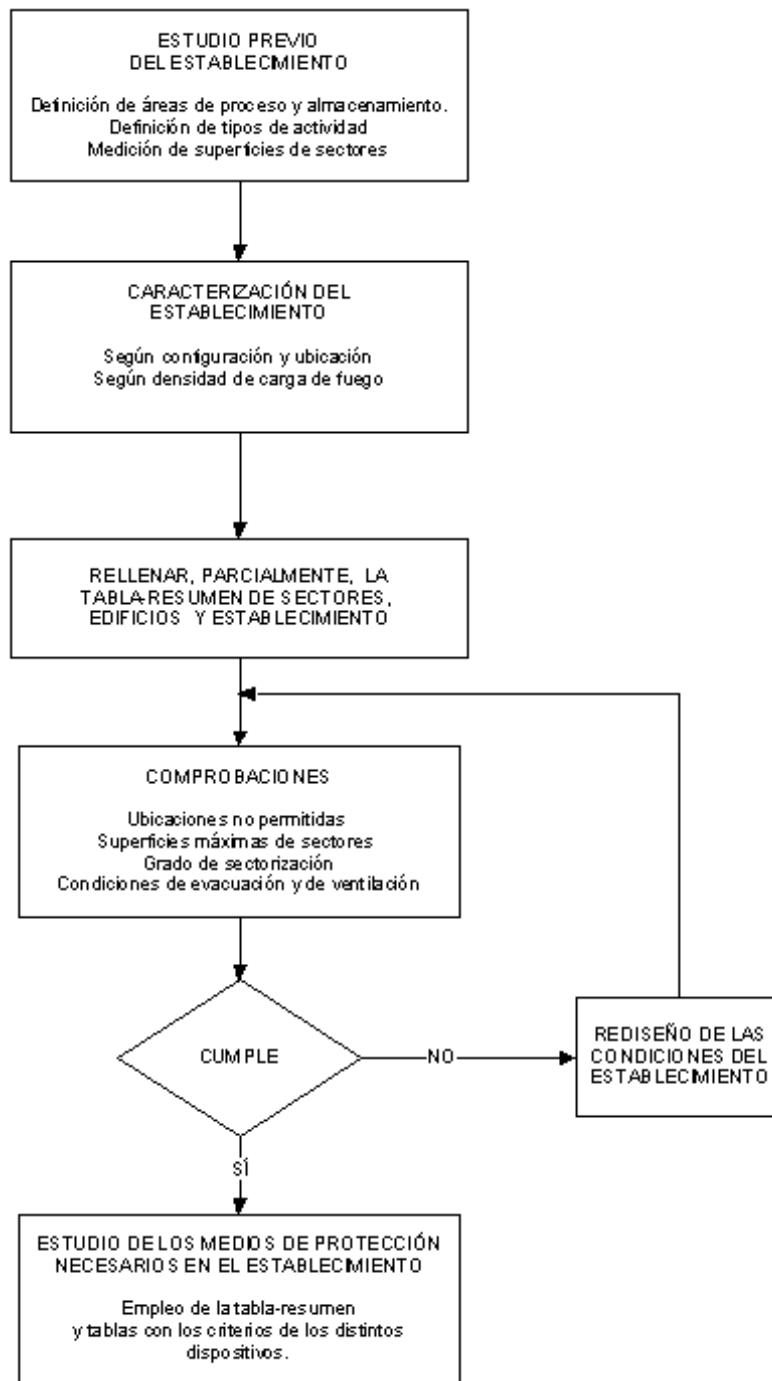
Las razones antedichas hacen que, tanto el reglamento que nos ocupa como la Ley de Prevención de Riesgos Laborales, obliguen a su instalación.

En cuanto a la señalización de medios de protección y recorridos de evacuación también es de gran importancia para conseguir los objetivos de ataque al fuego y localización de las salidas de emergencia.

8. GUÍA RÁPIDA PARA LA APLICACIÓN DEL REGLAMENTO

Los pasos recomendados para el estudio de las necesidades constructivas y de sistemas de protección en un establecimiento industrial, según la presente Guía Rápida de Aplicación del Reglamento de Seguridad Contra Incendios en Establecimientos

Industriales, se resumen en el siguiente esquema:

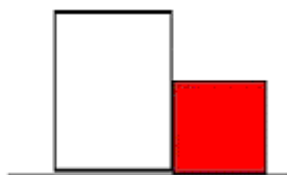


CARACTERIZACIÓN DE ESTABLECIMIENTOS INDUSTRIALES

Según la configuración y ubicación con respecto a su entorno



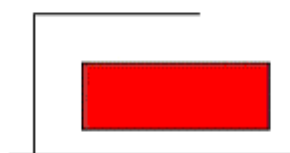
Tipo A



Tipo B



Tipo C



Tipo D



Tipo E

TIPO A: el establecimiento industrial ocupa parcialmente un edificio que tiene, además, otros establecimientos, ya sean estos de uso industrial o bien de otros usos.

TIPO B: el establecimiento industrial ocupa totalmente un edificio que está adosado a otro/s edificio/s, ya sean estos de uso industrial o bien de otros usos.

TIPO C: el establecimiento industrial ocupa totalmente un edificio, o varios, en su caso, que está a una distancia mayor de 3 m del edificio más próximo de otros establecimientos.

TIPO D: el establecimiento industrial ocupa un espacio abierto, que puede tener cubierta más del 50% de la superficie ocupada.

TIPO E: el establecimiento industrial ocupa un espacio abierto que puede tener cubierta hasta el 50% de la superficie ocupada.

Según la densidad de carga de fuego, ponderada y corregida (riesgo intrínseco).

Nivel de riesgo intrínseco	Q _s : Densidad de carga de fuego ponderada y corregida	
	<i>Mcal/m²</i>	<i>MJ/m²</i>
Bajo 1 2	$Q_s \leq 100$	$Q_s \leq 425$
	$100 < Q_s \leq 200$	$425 < Q_s \leq 850$
Medio 3 4 5	$200 < Q_s \leq 300$	$850 < Q_s \leq 1.275$
	$300 < Q_s \leq 400$	$1.275 < Q_s \leq 1.700$
	$400 < Q_s \leq 800$	$1.700 < Q_s \leq 3.400$
Alto 6 7 8	$800 < Q_s \leq 1.600$	$3.400 < Q_s \leq 6.800$
	$1.600 < Q_s \leq 3.200$	$6.800 < Q_s \leq 13.600$
	$3.200 < Q_s$	$13.600 > Q_s$

CÁLCULO DE LA DENSIDAD DE CARGA DE FUEGO

El cálculo de la densidad de carga de fuego representa la operación más laboriosa de cara a la clasificación de los riesgos en cada establecimiento industrial. El primer aspecto a considerar en este sentido, es el de que la mayor parte de las exigencias constructivas o de instalaciones de PCI que establece el Reglamento lo son para cada uno de los sectores de incendio que pueden configurar un determinado establecimiento. Por tanto, la primera tarea del técnico pasa por determinar cuales son, para cada uno de los edificios que puedan formar parte del establecimiento, los diferentes sectores de incendio.

Una vez establecida la delimitación de los diferentes sectores de incendio de un edificio, hay que diferenciar todas las actividades que se desarrollan en el mismo. Se dividirá el sector en áreas de actividad, según se trate de producción o almacenamiento y según el tipo de producto o proceso, intentando ajustarse a aquellos presentes en la Tabla 1.2. del apéndice 1 del RSCIEI.

Una vez establecidas estas premisas, se lleva a cabo, mediante las formula indicada en el Cuadro 1, el cálculo de la carga de fuego de cada uno de los sectores de incendio.

Cuadro 1

$$Q_s = \frac{\sum_i G_i q_i C_i}{A} R_a \text{ (MJ/m}^2\text{) ó (Mcal/m}^2\text{)}$$

Donde:

G = masa (kg) de cada combustible (incluso materiales de construcción combustibles)

q = poder calorífico (MJ/kg ó Mcal/kg) de cada combustible (tabla 1.4) *del Apéndice 1 del RSCIEI*

S_i = Superficie de cada zona de proceso diferente.

C_i = coeficiente adimensional que pondera el grado de peligrosidad por combustibilidad. *TABLA 1.1 del Apéndice 1 del RSCIEI.*

R_a = coeficiente adimensional que pondera el grado de peligrosidad por activación. Depende de cada actividad y se toma el mayor de todos ellos (siempre que dicha actividad ocupe al menos el 10% de la superficie del sector). *TABLA 1.2 del Apéndice 1 del RSCIEI (R_a tiene valor 1, 1.5 o 3, según el riesgo de activación sea, respectivamente, bajo, medio o alto).*

A = superficie construida del sector de incendio (m²)

Dado que en la mayor parte de los casos, tanto el valor de G (masa en kg de cada combustible) como el valor de q (poder calorífico de cada combustible) son parámetros difícilmente cuantificables, especialmente en zona de producción, el Reglamento establece también la posibilidad de calcular el valor de Q_s en función de la potencia calorífica existente en el sector (MJ/m² ó Mcal/m²), cuyos valores pueden ser obtenidos en la tabla 1.2 del Reglamento. En este caso debe emplearse la expresión indicada en el Cuadro 2 (para actividades de producción) y en el Cuadro 3 (para actividades de almacenamiento).

Cuadro 2

Para actividades de producción, transformación, reparación o cualquier otra distinta al almacenamiento; en los que se incluyen los acopios de materiales y productos cuyo consumo o producción es diario la fórmula a emplear es:

$$Q_s = \frac{\sum_i q_{si} S_i C_i}{A} R_a \text{ (MJ/m}^2\text{) ó (Mcal/m}^2\text{)}$$

Donde:

q_{si} = Densidad de carga de fuego de cada zona con proceso diferente. *TABLA 1.2 del Apéndice 1 del RSCIEI.*

S_i = Superficie de cada zona de proceso diferente.

C_i = coeficiente adimensional que pondera el grado de peligrosidad por combustibilidad. *TABLA 1.1 del Apéndice 1 del RSCIEI.*

R_a = coeficiente adimensional que pondera el grado de peligrosidad por activación. Depende de cada actividad y se toma el mayor de todos ellos (siempre que dicha actividad ocupe al menos el 10% de la superficie del sector). *TABLA 1.2 del Apéndice 1 del RSCIEI (R_a tiene valor 1, 1.5 o 3, según el riesgo de activación sea, respectivamente, bajo, medio o alto).*

A = superficie construida del sector de incendio (m²)

Cuadro 3

Para actividades de almacenamiento:

$$Q_s = \frac{\sum_i q_{vi} C_i h_i S_i}{A} R_a \text{ (MJ/m}^2\text{) ó (Mcal/m}^2\text{)}$$

Donde:

q_{vi} = carga de fuego por cada m^3 de cada combustible. *TABLA 1.2 del Apéndice 1 del RSCIEI.*

h_i = altura de almacenamiento de cada combustible en m.

S_i = Superficie en planta de cada tipo de almacenamiento.

C_i y R_a como en el caso anterior.

A = superficie construida del sector de incendio (m^2).

Para cada edificio, la densidad de carga de fuego se calcula a partir de la de los sectores que lo constituyen mediante la expresión reflejada en el Cuadro 4

Cuadro 4

$$Q_e = \frac{\sum_i Q_{si} A_i}{\sum_i A_i} \text{ (MJ/m}^2\text{) ó (Mcal/m}^2\text{)}$$

Donde:

Q_e = Densidad de carga de fuego, ponderada y corregida, del edificio industrial.

Q_{si} = Densidad de carga de fuego, ponderada y corregida, de cada uno de los sectores de incendio que componen el edificio industrial.

A_i = Superficie construida de cada uno de los sectores de incendio, (i), que componen el edificio industrial, en m^2 .

La densidad de carga de fuego de un establecimiento industrial se calcula a partir de la densidad de carga de fuego de cada uno de sus edificios, mediante la expresión reflejada en el Cuadro 5.

Cuadro 5

$$Q_E = \frac{\sum_i Q_{ei} A_{ei}}{\sum_i A_{ei}} \text{ (MJ/m}^2\text{) ó (Mcal/m}^2\text{)},$$

Donde:

Q_E = Densidad de carga de fuego, ponderada y corregida, del establecimiento industrial.

Q_{ei} = Densidad de carga de fuego, ponderada y corregida, de cada uno de los edificios que constituyen el establecimiento.

A_{ei} = Superficie construida de cada uno de los edificios industriales que componen el establecimiento industrial, en m^2 .

Tabla-resumen de sectores, edificios y establecimiento (propuesta de modelo)

EDIFICIO nº

Nombre edificio:

TIPOLOGIA EDIFICIO:

Sector nº	Actividad: Produc. / Almac.	Nivel riesgo	S (m ²)	MEDIOS DE PROTECCION REQUERIDOS						
				Detección	Pulsadores	Hidrantes	BIE	Rociadores	Alumb. Emerg.	Otros

$S_{T \text{ edificio}} =$

Nivel de riesgo edificio:

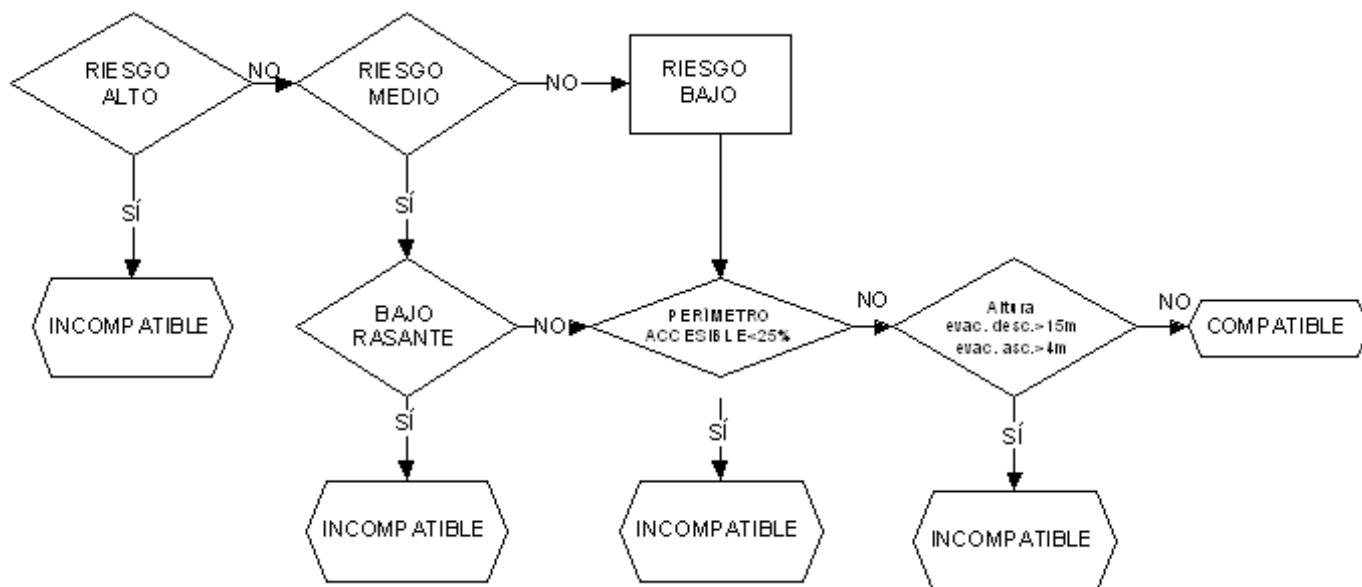
S_T establecimiento:

Nivel de riesgo establecimiento:

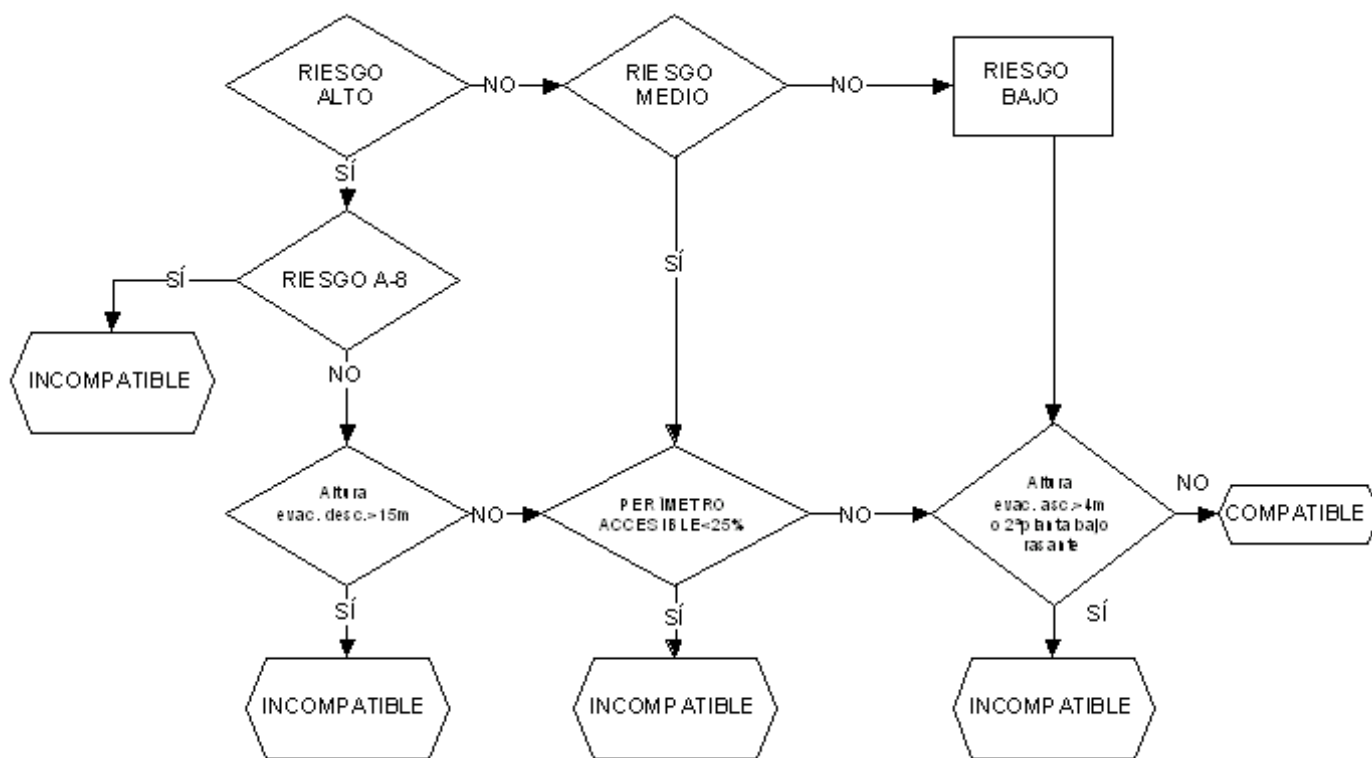
MEDIOS DE PROTECCION REQUERIDOS		
Comunicación de la alarma	Abastecimiento de agua	
	Caudal (m ³ /h)	Reserva de agua (m ³)
		Categoría ABA

Ubicaciones no permitidas de sectores de incendio con actividad industrial

Edificios tipo A:



Edificios tipo B:



Sectorización de los establecimientos industriales

Todo establecimiento industrial constituirá al menos un sector de incendio cuando adopte las configuraciones tipo A, B o C, o un área de incendio si es de tipo D o E.

La **máxima superficie construida admisible** (m²) de cada sector de incendio será la que se indica en la siguiente tabla.

Riesgo intrínseco del sector de incendio	Configuración del establecimiento		
	Tipo A	Tipo B	Tipo C
	(1) (2) (3)	(2) (3)	(3) (4)
Bajo:			
1	1.000	4.000	6.000
2	1.000	4.000	6.000
	(2) (3)	(2) (3)	(3) (4)
Medio:			
3	500	3.500	5.000
4	400	3.000	4.000
5	300	2.500	3.500
		(3)	(3)
Alto:			
6		2.000	3.000
7	No	1.500	2.500
8	admitido	No admitido	2.000

NOTAS:

- 1) Si el sector de incendio está situado en primer nivel bajo rasante, la máxima superficie construida admisible es de 400 m², que puede incrementarse por aplicación de las notas (2) y (3).
- 2) Si el perímetro accesible del edificio es superior al 50 % del total, las superficies máximas pueden multiplicarse por 1,25.
- 3) Cuando se instalen sistemas de rociadores automáticos de agua que no sean exigidos por el RSCIEI, las superficies máximas pueden multiplicarse por 2. Las notas 2) y 3) pueden aplicarse simultáneamente.
- 4) En configuraciones tipo C y para actividades de Riesgo Intrínseco Bajo o Medio, el sector de incendios puede tener cualquier superficie si así lo requieren las cadenas de fabricación, siempre que cuenten con una instalación fija de extinción y la distancia a edificios de otros establecimientos industriales sea superior a 10 m.

Estabilidad al fuego de elementos estructurales

En función del tipo de edificio y del nivel de riesgo intrínseco, se exigen los siguientes **valores de estabilidad al fuego de los elementos portantes**:

SIN ROCIADORES						
Nivel riesgo intrínseco	Tipo A		Tipo B		Tipo C	
	Planta sótano	Planta sobre rasante	Planta sótano	Planta sobre rasante	Planta sótano	Planta sobre rasante
Bajo	EF-120	EF-90	EF-90	EF-60	EF-60	EF-30
Medio	No admitido	EF-120	EF-120	EF-90	EF-90	EF-60
Alto	No admitido	No admitido	EF-180	EF-120	EF-120	EF-90

CON ROCIADORES			
Nivel riesgo intrínseco	Tipo A	Tipo B	Tipo C
	Bajo	EF-60	No se exige
Medio	EF-90	EF-15	No se exige
Alto	No admitido	EF-30	EF-15

Para la estructura principal de las cubiertas ligeras (carga permanente < 100 kg/m²), en plantas sobre rasante, se podrán adoptar los valores siguientes:

Nivel riesgo intrínseco	Tipo B	Tipo C
Bajo	EF-15	No se exige
Medio	EF-30	EF-15
Alto	EF-60	EF-30

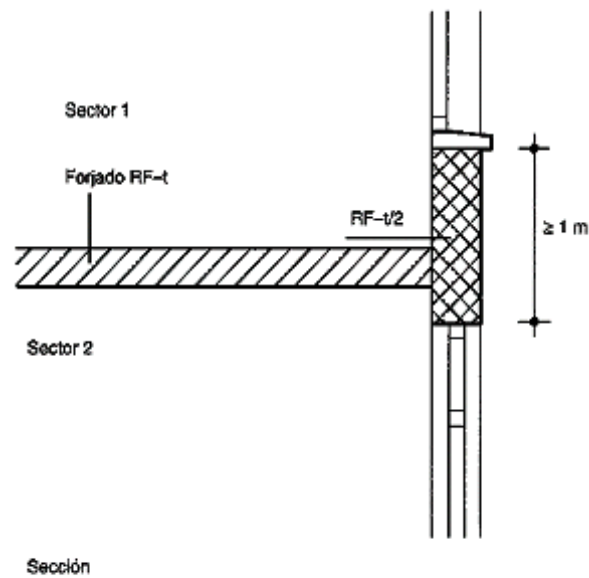
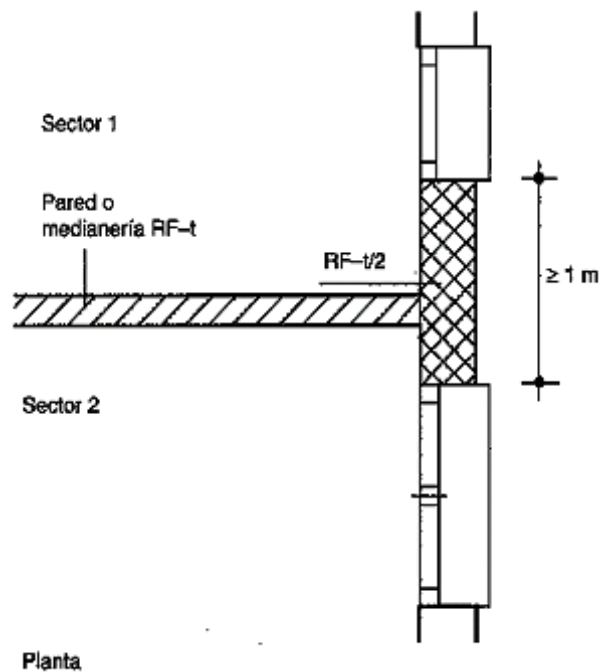
Siempre que se cumpla:

* En edificios tipo B, el 90% de la superficie del establecimiento, como mínimo, está en planta baja y el 10% restante en planta sobre rasante, y los recorridos de evacuación, desde cualquier punto del establecimiento industrial hasta una salida de planta o del edificio no superan los 25 m.

* En edificios tipo C, si las cubiertas no están previstas para la evacuación, la altura de alero respecto a la rasante exterior es menor de 15 m y su fallo no puede ocasionar daños graves a los edificios o establecimientos próximos, ni comprometer otras plantas inferiores o la sectorización de incendios implantada.

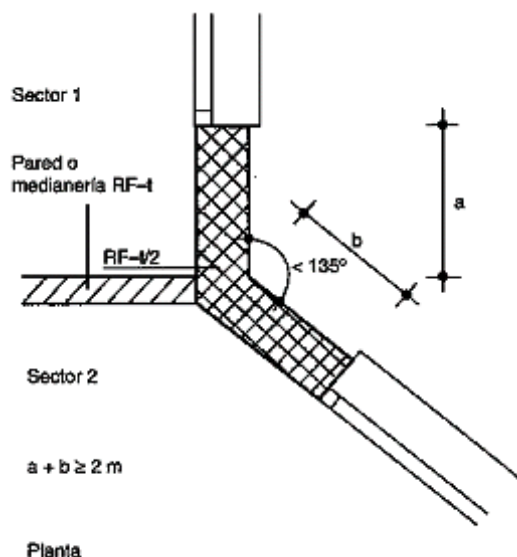
En los establecimientos industriales de una sola planta situados en edificios tipo C, separados al menos 10 m de los edificios o establecimientos industriales más próximos, no se exigirá EF a la estructura principal ni a la cubierta.

Resistencia al fuego de los cerramientos



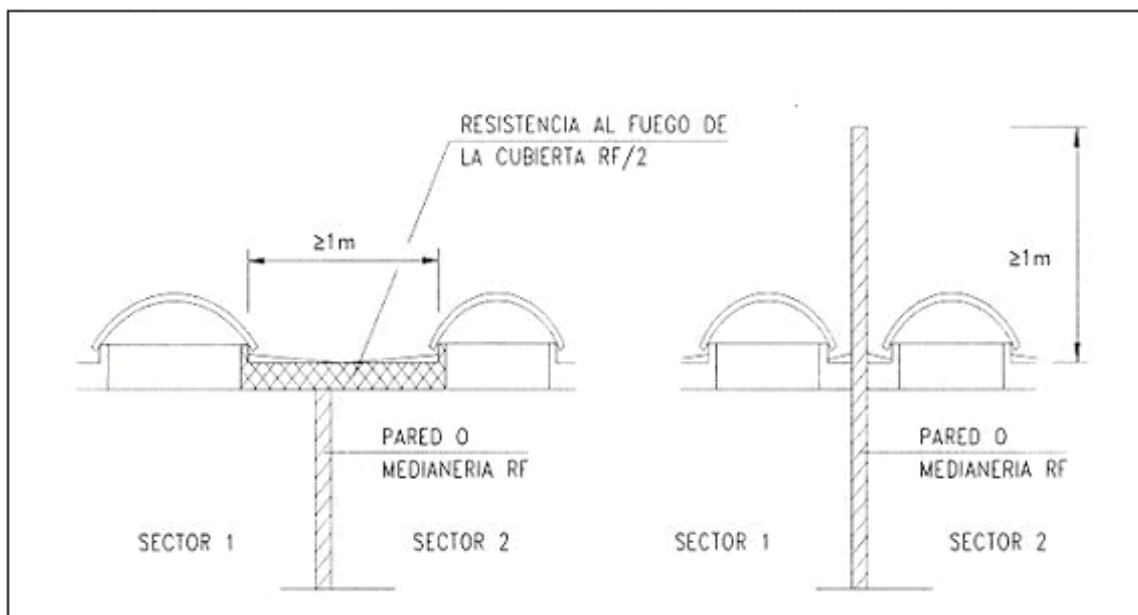
Respecto a los elementos delimitadores de sectores de incendio se deberán tener en cuenta los siguientes puntos:

- La resistencia al fuego de los elementos delimitadores de un sector de incendio no será inferior a la estabilidad al fuego (EF) exigida para los elementos portantes en dicho sector.
- La resistencia al fuego de toda medianería o muro colindante con otro establecimiento será, como mínimo, RF-120, RF-180 o RF-240, según el riesgo sea bajo, medio o alto, respectivamente.
- Cuando una medianería, un forjado, o una pared que compartimentan sectores de incendio, acometan a una fachada, la resistencia al fuego será, al menos, igual a la mitad de la exigida a aquel elemento constructivo, en una franja cuya anchura será, como mínimo, de 1 m.



Cuando el elemento constructivo acometa en un quiebro de la fachada y el ángulo formado por los dos planos exteriores de la misma sea menor que 135°, la anchura de la franja será, como mínimo, de 2 m. La anchura de esta franja debe medirse sobre el plano de la fachada y, en caso de que existan en ella salientes que impidan el paso de las llamas, la anchura podrá reducirse en la dimensión del citado saliente.

- Cuando una medianería o un elemento constructivo de compartimentación acometa a la cubierta, la resistencia al fuego de esta será, al menos, igual a la mitad de la exigida a aquel elemento constructivo, en una franja cuya anchura sea igual a 1 m. No obstante, si la medianería o el elemento compartimentador se prolongan por encima de la cubierta 1 m, como mínimo, no es necesario que la cubierta cumpla la condición anterior.



- La distancia mínima, medida en proyección horizontal, entre una ventana y un hueco o lucernario de una cubierta, será mayor de 2,50 m cuando dichos huecos y ventanas pertenezcan a sectores de incendio distintos y la distancia vertical, entre ellos, sea menor de 5 m.

- Las puertas de paso entre dos sectores de incendio tendrán una resistencia al fuego, al menos, igual a la mitad de la exigida al elemento que separe ambos sectores de incendio, o bien a la cuarta parte de la misma cuando el paso se realice a través de un vestíbulo previo. Los elementos compartimentadores móviles no serán asimilables a puertas de paso a efectos de reducción de su resistencia al fuego

- En cuanto a los huecos, tanto horizontales como verticales, deben ser obturados excepto cuando den al espacio exterior del edificio, de modo que se cumpla:

ELEMENTO	RF exigida
Compuertas de canalizaciones de aire de ventilación, calefacción o acondicionamiento de aire.	RF del sector de incendio.
Paso de mazos o bandejas de cables eléctricos.	RF del sector de incendio.
Paso de canalizaciones de líquidos no inflamables ni combustibles.	½ RF del sector de incendio.
Paso de canalizaciones de líquidos inflamables o combustibles.	RF del sector de incendio.
Tapas de registro de patinillos de instalaciones.	½ RF del sector de incendio.
Cierres practicables de galerías de servicios comunicadas con el sector de incendios.	RF del sector de incendio.
Compuertas o pantallas de cierre automático de huecos verticales de manutención, descarga de tolvas, o comunicación vertical de otro uso.	RF del sector de incendio.

Reacción al fuego de los materiales de construcción

Revestimientos (excluidos los lucernarios, aliviadores de presión y exutorios de humo en cubiertas).	Suelos	M2
	Paredes o techos	M2
Falsos techos, suelos elevados, aislamientos térmicos y acústicos, conductos de A/A o ventilación, cables eléctricos.		M1
Productos incluidos en paredes y cerramientos.	Si son de clase menor que el revestimiento correspondiente, el conjunto capa+revestimiento será:	Cualquiera, si el conjunto es RF-30 o mayor

Evacuación

Para el análisis de las condiciones de evacuación, debe primeramente establecerse la ocupación teórica a considerar. Dicha ocupación se calcula mayorando la ocupación real existente¹, p, según la siguiente tabla:

Ocupación real (p)	< 100	Entre 100 y 199	Entre 200 y 499	> 500
Ocupación teórica de cálculo	1,1 p	110 + 1,05 (p-100)	215 + 1.03 (p-200)	524 + 1.01 (p-500)

¹ La que consta en la documentación laboral que legalice el funcionamiento de la actividad

Edificio de tipología A:

Deben cumplir con todos los requerimientos establecidos en la NBE-CPI. La evacuación del establecimiento podrá realizar por zonas comunes del edificio si el acceso a éstos se realiza a través de vestíbulo previo Si el número de empleados del establecimiento es superior a 50 personas, deberá contar con una salida independiente del resto del edificio

Edificios de tipologías B y C

Deben cumplir con los requerimientos establecidos en la NBE-CPI, en los artículos indicados a continuación:

Art. 7	Evacuación
7.1	Elementos de la evacuación
7.1.1	Origen de evacuación
7.1.2	Recorridos de evacuación
7.1.3	Altura de evacuación
7.1.4	Rampas
7.1.5	Ascensores, escaleras mecánicas y rampas y pasillos móviles
7.1.6	Salidas
7.2	Número y disposición de salidas
7.3	Disposición de escaleras y aparatos elevadores
7.3.1	Escaleras para evacuación descendente (letras a y c)
7.3.2	Escaleras para evacuación ascendente
7.3.3	Aparatos elevadores
7.4	Dimensionamiento de salidas, pasillos y escaleras
7.4.1	Asignación de ocupantes
7.4.2	Cálculo
7.4.3	Anchuras mínimas y máximas
Art. 8	Características de las puertas y de los pasillos
8.1	Puertas
8.2	Pasillos (letra b)
Art. 9	Características de las escaleras (letras
Art. 10	Características de los pasillos y de las escaleras protegidos y de los vestíbulos previos
10.1	Pasillos y escaleras protegidos
10.2	Escaleras especialmente protegidas
10.3	Vestíbulos previos
Art. 12	Señalización e iluminación
12.1	Señalización de evacuación
12.2	Señalización de los medios de protección
12.3	Iluminación

Se contemplan las siguientes excepciones a dichos artículos:

- En edificios de tipología B se exigen al menos dos salidas en sectores de riesgo alto, y para sectores de riesgo medio con una ocupación superior a 50 personas.

- Los máximas distancias de los recorridos de evacuación serán:

- * Riesgo alto: 25 m
- * Riesgo medio: 35 m
- * Riesgo bajo: 50 m

- Se exige la disponibilidad de escaleras protegidas en función de que se superen las siguientes alturas de evacuación q Riesgo alto: 10 m q Riesgo medio: 15 m q Riesgo bajo: 20 m

Edificios de tipología D y E

Las disposiciones en materia de evacuación y señalización serán conforme a los dispuesto en el R.D. 485/1997 y R.D. 486/1997.

Ventilación de humos

Deberán disponer de ventilación natural los sectores de incendio indicados en la tabla siguiente, en la que también se indica la superficie mínima de ventilación requerida por m² de superficie:

Actividad	Ubicación	Nivel Riesgo	Superficie ventilación natural
Producción	Bajo rasante	Alto / medio	0.5 m ² / 150 m ²
Producción	Sobre rasante	Alto / medio	0.5 m ² / 200 m ²
Almacén	Bajo rasante	Alto / medio	0.5 m ² / 100 m ²
Almacén	Sobre rasante	Alto / medio	0.5 m ² / 150 m ²

MEDIOS DE PROTECCIÓN

DETECCIÓN

Debe instalarse un sistema de detección y alarma de incendios en los sectores de incendio de establecimientos industriales que superen las siguientes superficies:

- Para actividades de producción, montaje, transformación, reparación u otras distintas al almacenamiento:

EDIFICIOS TIPO	NIVEL DE RIESGO	SUPERFICIE TOTAL CONSTRUIDA
A	TODOS	≥ 300 m ²
B	MEDIO	≥ 2.000 m ²
B	ALTO	≥ 1.000 m ²
C	MEDIO	≥ 3.000 m ²
C	ALTO	≥ 2.000 m ²

- Para actividades de almacenamiento:

EDIFICIOS TIPO	NIVEL DE RIESGO	SUPERFICIE TOTAL CONSTRUIDA
A	TODOS	≥ 150 m ²
B	MEDIO	≥ 1.000 m ²
B	ALTO	≥ 500 m ²
C	MEDIO	≥ 1.500 m ²
C	ALTO	≥ 800 m ²

NOTA:

Cuando es exigible la instalación de un sistema automático de detección de incendio y las condiciones de diseño requieren que los detectores sean de tipo térmico, éstos se podrán sustituir por una instalación de rociadores automáticos de agua.

PULSADORES

Debe instalarse un sistema manual de alarma de incendios en los sectores de establecimientos industriales en los que:

- Se desarrollan actividades de producción, montaje, transformación, reparación u otras distintas al almacenamiento, su superficie supera los 1.000 m² y no se necesita sistema de detección.
- Se desarrollan actividades de almacenamiento, su superficie supera los 800 m² y no se necesita sistema de detección.

SISTEMAS DE COMUNICACIÓN DE ALARMA

- Se instalarán en la totalidad del establecimiento si la suma total de los sectores resulta mayor de 10.000 m².
- El sistema debe permitir diferenciar si se trata de una emergencia parcial o general. Preferible sistema de megafonía.

SISTEMAS DE ABASTECIMIENTO DE AGUA CONTRA INCENDIOS (CAUDAL, RESERVA Y CATEGORÍA DE ABASTECIMIENTO)

Se instalará un sistema de abastecimiento de agua contra incendios:

- Cuando lo exijan las condiciones que regulan las actividades sectoriales o específicas.
- Cuando sea necesario para dar servicio a los sistemas de agua contra incendios exigidos por el reglamento.

Para diseñar dicho sistema, se hará uso de la tabla siguiente:

TIPO DE INSTALACIÓN	BIE [1]		HIDRANTES [2]	ROCIADORES AUTOMÁTICOS [3]	AGUA PULVERIZADA [4]	ESPUMA [5]
[1] BIE	Q_B/R_B		(a) Q_H/R_H (b) Q_H+Q_B/R_B+R_H	Q_{RA}/R_{RA}		
			$0,5 Q_H+Q_{RA} / 0,5 R_H+R_{RA}$			
[2] HIDRANTES	(a) Q_H/R_H (b) Q_B+Q_H/R_B+R_H	0,5 Q_H + Q_{RA}	Q_H/R_H	Q mayor R mayor (una instal.)	$0,5 Q_H+Q_{AP}$ $0,5 R_H + R_{AP}$	Q mayor R mayor (una instal.)
		$0,5 R_B$ + R_{BA}			$Q_{AP}+Q_E$ $R_{AP}+R_E$	
[3] ROCIADORES AUTOMÁTICOS	Q_{RA}/R_{RA}		Q mayor R mayor (una instal.)	Q_{RA} / R_{RA}	Q mayor R mayor (una instal.)	Q mayor R mayor (una instal.)
[4] AGUA PULVERIZADA			$0,5 Q_H+Q_{AP}$ $0,5 R_H + R_{AP}$	$Q_{AP}+Q_E$	Q mayor R mayor (una instal.)	$Q_{AP} + Q_E$ $R_{AP} + R_E$
[5] ESPUMA			Q mayor R mayor (una instal.)	$R_{AP}+R_E$	Q mayor R mayor (una instal.)	Q_E / R_E

(a) Edificios con plantas únicamente a nivel de rasante

(b) Edificios con plantas sobre rasante

Empleo de la tabla:

El valor de caudal requerido por varios sistemas simultáneos, así como la reserva de agua necesaria, se indica en la celda correspondiente a la confluencia de la fila donde se indica uno de los sistemas y la columna correspondiente al otro. P.e. para un establecimiento que contenga BIE, hidrantes y rociadores automáticos (celda sombreada) necesitaremos un sistema de almacenamiento y bombeo de agua que nos proporcione un caudal y una reserva de agua igual a lo calculado para los rociadores (norma UNE 23.590) más la mitad de lo calculado para los hidrantes (según RSCIEI, ver el punto correspondiente de esta guía rápida)

1.

¹ El Reglamento no establece valores de Q y R para más de tres sistemas simultáneos al no considerarlo habitual.

Categoría del abastecimiento.

Se hará de acuerdo a la siguiente tabla, según los diferentes sistemas a instalar y el nivel de riesgo de los sectores. Se escogerá la categoría de abastecimiento más exigente.

	Todos los sectores de Riesgo Bajo	Algún sector Riesgo Medio	Algún sector Riesgo Alto
BIE	CAT III	CAT II / superior	CAT I / doble
Hidrantes	CAT II		
Rociadores automáticos			
<input type="checkbox"/> Riesgo ligero	CAT III / sencillo	CAT III / sencillo	
<input type="checkbox"/> Riesgo ordinario	CAT II / superior	CAT II / superior	
<input type="checkbox"/> Riesgo extra	CAT I / doble	CAT ↓ / doble	
Agua Pulverizada	CAT I	CAT I	
Espuma	CAT I	CAT ↓	

NOTA:

* Las definiciones de los distintos tipos de abastecimiento indicados en la tabla pueden consultarse en las normas UNE 23.500 (Sistemas de abastecimiento de agua contra incendios) y UNE 23.590 (Sistemas de rociadores automáticos. Diseño e instalación).

Sistemas de hidrantes exteriores

Se instalarán hidrantes si lo exigen las disposiciones vigentes que regulan actividades industriales sectoriales o específicas o si se dan las condiciones de la tabla siguiente:

Configuración del establecimiento industrial	Superficie del sector de incendio (m ²)	Riesgo intrínseco		
		Bajo	Medio	Alto
A	>300	NO	SI	--
	>1.300	SI	SI	--
B	>1.000	NO	NO	SI
	>2.500	NO	SI	SI
	>3.500	SI	SI	SI
C	>2.000	NO	NO	SI
	>3.500	NO	SI	SI
D o E	>5.000	--	SI	SI
	>15.000	SI	SI	SI

NOTA: Como sucede con otros tipos de dispositivos, no es necesario que la instalación de hidrantes alcance a todos los sectores del establecimiento, sino solo a aquellos en los que se dan las condiciones anteriores.

El aporte de agua a los hidrantes se hará de acuerdo a la siguiente tabla:

TIPO de establec. industrial	Nivel de riesgo intrínseco					
	BAJO		MEDIO		ALTO	
	Caudal (l/min)	Auton. (min)	Caudal (l/min)	Auton. (min)	Caudal (l/min)	Auton. (min)
A	500	30	1.000	60	-	-
B	500	30	1.000	60	1.000	90
C	500	30	1.500	60	2.000	90
D y E	1.000	30	2.000	60	3.000	90

NOTAS:

* Cuando en un establecimiento industrial, constituido por edificios tipo C, D ó E, existan almacenamientos de productos sólidos en el exterior, los caudales indicados en la tabla se incrementarán en 500 l/min.

* La presión mínima en las bocas de salida de los hidrantes será de 7 bar cuando se estén descargando los caudales indicados.

Sistemas de Bocas de Incendio Equipadas (BIEs)

Debe instalarse un sistema de bocas de incendio equipadas en los sectores de incendio de establecimientos industriales que superen las siguientes superficies:

EDIFICIOS TIPO	NIVEL DE RIESGO	SUPERFICIE TOTAL CONSTRUIDA
A	TODOS	≥ 300 m ²
B	MEDIO	≥ 500 m ²
	ALTO	≥ 200 m ²
C	MEDIO	≥ 1.000 m ²
	ALTO	≥ 500 m ²
D ó E	ALTO	≥ 5.000 m ²

En cuanto al tipo de BIE a instalar y sus requisitos hidráulicos, se hará de acuerdo a la siguiente tabla:

Nivel de riesgo intrínseco	Tipo de BIE	Nº Unidades funcionando simultáneamente	Tiempo de autonomía
Bajo	25 mm	2	60 min
Medio	45 mm	2	60 min
Alto	45 mm	3	60 min

En este caso, para calcular el caudal requerido es necesario conocer el factor "K" de la BIE, proporcionado por el fabricante, siendo el caudal:

$$Q = K \times \sqrt{P}$$

donde P = presión en punta de lanza (debe estar comprendida entre 2 y 5 bar).

Sistema de rociadores automáticos

Debe instalarse un sistema de rociadores automáticos en los sectores de incendio de establecimientos industriales que superan las siguientes superficies:

- Para actividades de producción, montaje, transformación, reparación u otras distintas al almacenamiento:

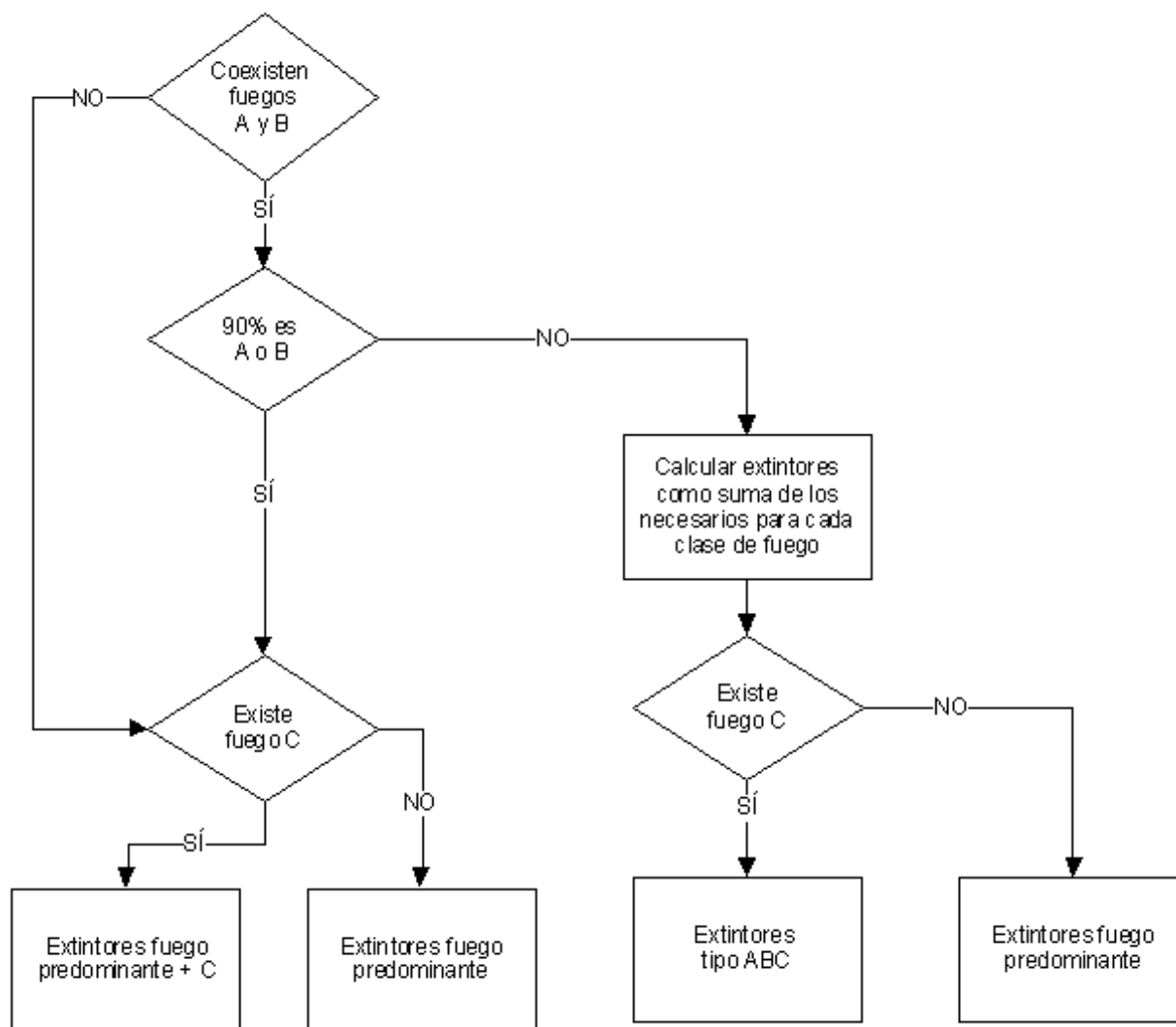
EDIFICIOS TIPO	NIVEL DE RIESGO	SUPERFICIE TOTAL CONSTRUIDA
A	MEDIO	$\geq 500 \text{ m}^2$
B	MEDIO	$\geq 2.500 \text{ m}^2$
	ALTO	$\geq 1.000 \text{ m}^2$
C	MEDIO	$\geq 3.500 \text{ m}^2$
	ALTO	$\geq 2.000 \text{ m}^2$

- Para actividades de almacenamiento:

EDIFICIOS TIPO	NIVEL DE RIESGO	SUPERFICIE TOTAL CONSTRUIDA
A	MEDIO	$\geq 300 \text{ m}^2$
B	MEDIO	$\geq 1.500 \text{ m}^2$
	ALTO	$\geq 800 \text{ m}^2$
C	MEDIO	$\geq 2.000 \text{ m}^2$
	ALTO	$\geq 1.000 \text{ m}^2$

EXTINTORES DE INCENDIO

Su instalación es obligatoria en TODOS los sectores de incendio de los establecimientos industriales. Para seleccionar el tipo de extintor se tendrá en cuenta el siguiente criterio referido a tipos de fuego:



NOTAS:

* Cuando en el sector existan combustibles clase C que puedan aportar una carga de fuego de, al menos, el 90 % de la carga de fuego, se determinará la dotación de extintores de acuerdo con la reglamentación sectorial específica que los afecte.

* Cuando en el sector de incendio existan combustibles clase D, se utilizarán agentes extintores de características específicas adecuadas a la naturaleza del combustible.

Dotación de extintores para fuegos de clase A

Riesgo intrínseco del sector	Eficacia mínima del extintor	Área máxima protegida del sector
BAJO	21 A	Hasta 600 m ² (un extintor más por cada 200 m ² , o fracción, en exceso).
MEDIO	21 A	Hasta 400 m ² (un extintor más por cada 200 m ² , o fracción, en exceso).
ALTO	34 A	Hasta 300 m ² (un extintor más por cada 200 m ² , o fracción, en exceso).

Dotación de extintores para fuegos de clase B

	$V \leq 20$	$20 < V \leq 50$	$50 < V \leq 100$	$100 < V \leq 200$
Eficacia mínima del extintor	113 B	113 B	144 B	233 B

NOTAS

* Si más del 50% del volumen de los combustibles líquidos, V, está contenido en recipientes metálicos perfectamente cerrados, la eficacia mínima del extintor puede reducirse a la inmediatamente anterior en la serie 89,113,144,183, 233.

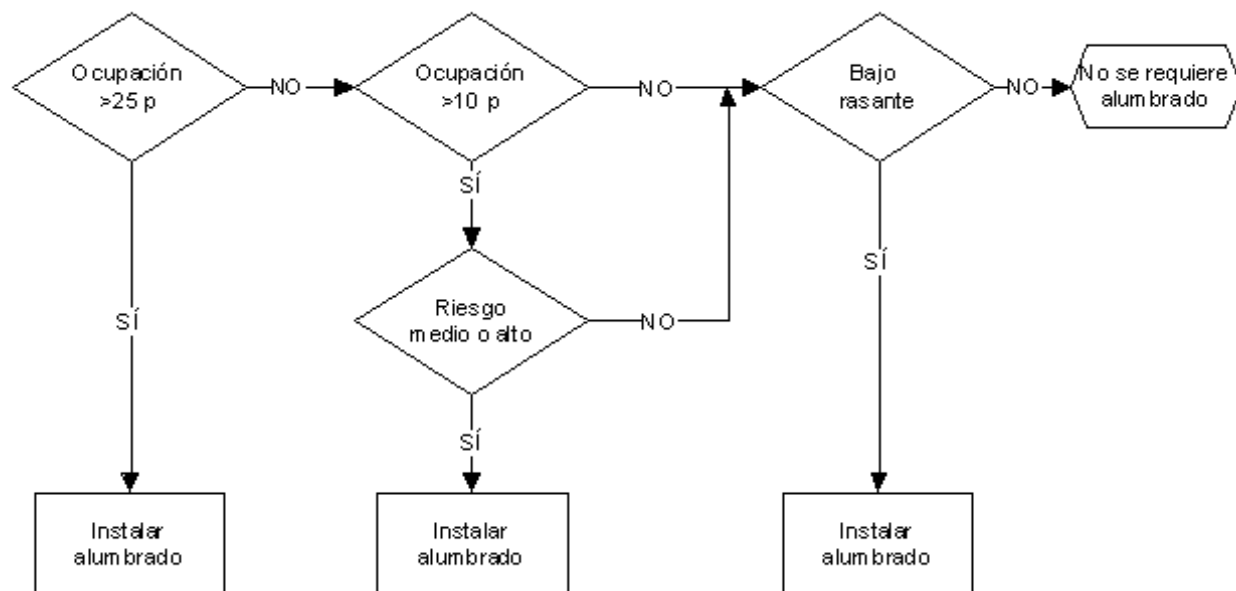
* Si el volumen de combustibles líquidos en el sector de incendio, V, supera los 200 l, se incrementará la dotación de extintores portátiles con extintores móviles sobre ruedas, de 50 Kg de polvo BC, o ABC, a razón de: un extintor si $200 \text{ l} < V \leq 750 \text{ l}$, dos extintores, si $750 \text{ l} < V \leq 2000 \text{ l}$. Para más de 2000l se determinará la protección de acuerdo con la reglamentación sectorial específica.

OTROS SISTEMAS DE EXTINCIÓN

SISTEMA	OBLIGATORIEDAD DE INSTALACION
Columna seca	<ul style="list-style-type: none"> • Establecimientos industriales de riesgo intrínseco medio y altura de evacuación mayor de 15 m.
Agua pulverizada	<ul style="list-style-type: none"> • Cuando sea necesario refrigerar partes del riesgo para asegurar la estabilidad de su estructura, evitando calor de radiación emitido por otro riesgo cercano. • Cuando sea preceptiva su instalación de acuerdo con la reglamentación sectorial o específica.
Espuma física	<ul style="list-style-type: none"> • Cuando se manipulen líquidos inflamables que, en caso de incendio, puedan propagarse a otros sectores. • Cuando sea preceptiva su instalación de acuerdo con la reglamentación sectorial o específica.
Extinción por polvo	<ul style="list-style-type: none"> • Cuando sea preceptiva su instalación de acuerdo con la reglamentación sectorial o específica.
Extinción por agentes gaseosos	<ul style="list-style-type: none"> • En los sectores donde se ubiquen centros de cálculo, bancos de datos, equipos electrónicos de centros de control o medida y análogos, de superficie superior a 100 m^2. • Cuando sea preceptiva su instalación de acuerdo con la reglamentación sectorial o específica.

ALUMBRADO DE EMERGENCIA

Se instalará iluminación de emergencia en las vías de evacuación según el siguiente diagrama:



Se instalará, asimismo, en:

- Locales de cuadros, centros de control o mando de instalaciones técnicas o procesos.
- Equipos centrales o cuadros de control de instalaciones de PCI.

SEÑALIZACIÓN

Se señalarán las salidas habituales y de emergencia, así como medios PCI manuales cuando no sean fácilmente visibles.

[volver arriba](#)