

NUEVAS TÉCNICAS Y MATERIALES
EN LA FABRICACIÓN DE CARROCERÍAS

El futuro ya está aquí



UNO DE LOS OBJETIVOS PRINCIPALES DE LA INDUSTRIA AUTOMOVILÍSTICA ES LA **REDUCCIÓN SIMULTÁNEA DE PESO Y COSTES DE FABRICACIÓN Y MANTENIMIENTO**, SIN COMPROMETER LA SEGURIDAD Y EL MEDIO AMBIENTE. SATISFACER ESTA DOBLE DEMANDA, TÉCNICA Y ECONÓMICA, REQUIERE COMBINAR ADECUADAMENTE PROCESOS TECNOLÓGICOS INNOVADORES CON UNA APROPIADA OPTIMIZACIÓN DE LOS MATERIALES. EN LOS VEHÍCULOS ACTUALES YA COMIENZAN A VISLUMBRARSE LAS SOLUCIONES DEL FUTURO.

Por Francisco Javier Alfonso Peña

Soldadura
láser

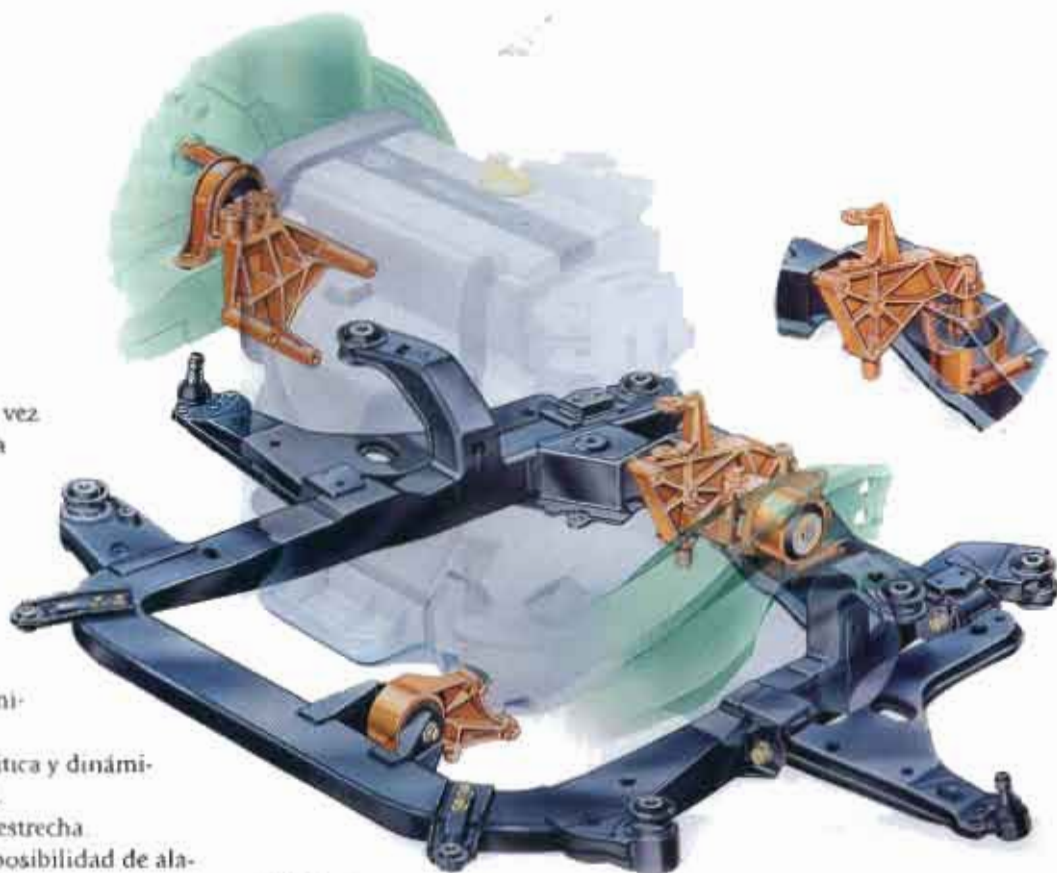


La **reducción** de peso es una constante preocupación desde la crisis energética sufrida en los años 70. Este cometido está, hoy en día, más presente que nunca en la industria automovilística, fundamentalmente por la tendencia ecologista en la que estamos embarcados. Por esta razón, los fabricantes de automóviles necesitan aligerar el peso de los vehículos para mejorar el rendimiento de combustible y cumplir los requerimientos sobre emisiones contaminantes. De forma general, un 10% en la reducción del peso permite mejorar el consumo de combustible de un 6 a un 8%, pero los vehículos no deben ofrecer únicamente un bajo peso, sino también seguridad y, al mismo tiempo, precios de mercado atractivos.

La solución del problema afecta a todos y cada uno de los elementos que constituyen el vehículo, en particular a la carrocería, al corresponderle una parte importante del peso final. Desde este punto de vista, se van adoptando diferentes alternativas, difundidas por los propios fabricantes de automóviles o por la industria auxiliar, de las cuales cabe destacar las siguientes:

- ▶ Soldadura láser
- ▶ Desarrollos de estampación a medida
- ▶ Hidroconformación
- ▶ Plásticos de ingeniería
- ▶ Tecnología híbrida
- ▶ Paneles tipo *sandwich*

Los fabricantes necesitan aligerar el peso de los vehículos para mejorar el rendimiento de combustible y cumplir con los requerimientos de emisiones contaminantes



Soldadura láser

Esta técnica de unión cada vez tiene mayor presencia en la fabricación de carrocerías, debido a las siguientes ventajas:

- ▶ Pequeña y concentrada aportación de energía, que da lugar a una mínima zona afectada térmicamente.
- ▶ Excelente resistencia estática y dinámica de las uniones soldadas.
- ▶ Penetración profunda y estrecha.
- ▶ Se reduce al mínimo la posibilidad de alabeos y deformaciones.
- ▶ No precisa material de aportación ni posteriores tratamientos secundarios.
- ▶ No requiere un contacto físico con las piezas a soldar, por lo que es más sencillo llegar a zonas de difícil acceso.
- ▶ Presenta gran capacidad de automatización y rápidas velocidades de trabajo.

En la actualidad, la soldadura láser se está empleando en aquellas zonas más sensibles a la aparición de deformaciones y tensiones internas, como techos, largueros, pases de rueda, etc., en modelos de Audi, Volkswagen, Ford, etc.

Estampación a medida (Tailored blanks)

Más conocida como *tailored blanks*, se emplea actualmente en la industria del automóvil para la fabricación de paneles de la carrocería, y permite distribuir el peso exactamente donde se necesita, lográndose como consecuencia directa, su reducción significativa.

Partiendo de diferentes láminas de metal, que pueden variar en espesor, tipo de aleación y clase de revestimiento, se obtiene una única pieza estampada, aprovechándose las diferentes propiedades de cada material. Las láminas de metal de partida se cortan con la geometría adecuada por medio de un láser, a fin de obtener unos bordes de alta

calidad; es decir, a escuadra, con una pequeña rugosidad superficial y libres de óxido. A continuación, dichos elementos se colocan correctamente, debiendo mantener sus bordes enfrentados, firmemente en contacto y en el mismo plano, en todo momento. Después, se unen mediante soldadura láser.

Los beneficios que esta técnica permite obtener pueden resumirse en:

- ▶ Ahorro de peso, eliminando la necesidad de refuerzos adicionales y reduciendo el espesor donde la resistencia no sea un factor crítico.
- ▶ Obtención, en una misma pieza, de zonas con una mejor resistencia a la corrosión.
- ▶ Reducción de los riesgos de cambios estructurales del material derivados de los procesos de soldadura convencionales.
- ▶ Mejora de la seguridad de la carrocería conseguir áreas de baja y alta resistencia en una misma pieza, posibilitará la creación de estructuras que se deformen de manera óptima.
- ▶ Ahorro de costes, al reducir el número de elementos por carrocería.

Esta técnica está siendo empleada en vehículos como el Volkswagen Golf, Peugeot 206, Alfa Romeo 156, Opel Sintra, para la fabricación de pases de rueda, puertas, pisos, etc. →

La técnica de hidroconformación permite fabricar diversos elementos, partiendo de un único tubo

El desarrollo de estampación a medida permite distribuir el peso donde se requiere, logrando una reducción significativa

permite obtener piezas con una calidad óptima al final de la línea, un acabado superficial clase A, apto para ser pintado, y estrechas tolerancias de fabricación. Se trata de materiales capaces de soportar temperaturas entre 170°C y 190°C sin presentar deformaciones, inestabilidad dimensional ni variaciones en la apariencia superficial, pudiéndose asimismo obtener resinas conductoras. Ello hace que estas piezas puedan ser pintadas con la propia carrocería, incluida la cataforesis, mediante un proceso de pintura convencional. Otra posibilidad que ofrecen los plásticos es la obtención de piezas con el color definitivo en la operación de moldeo, evitándose posteriores tratamientos de pintura. Las ventajas que aportan estos materiales son:

- ▶ Importante reducción de peso
- ▶ Gran flexibilidad en el diseño
- ▶ Posibilidad de aplicar la pintura en la propia línea de fabricación
- ▶ Resistencia a pequeños golpes e impactos.

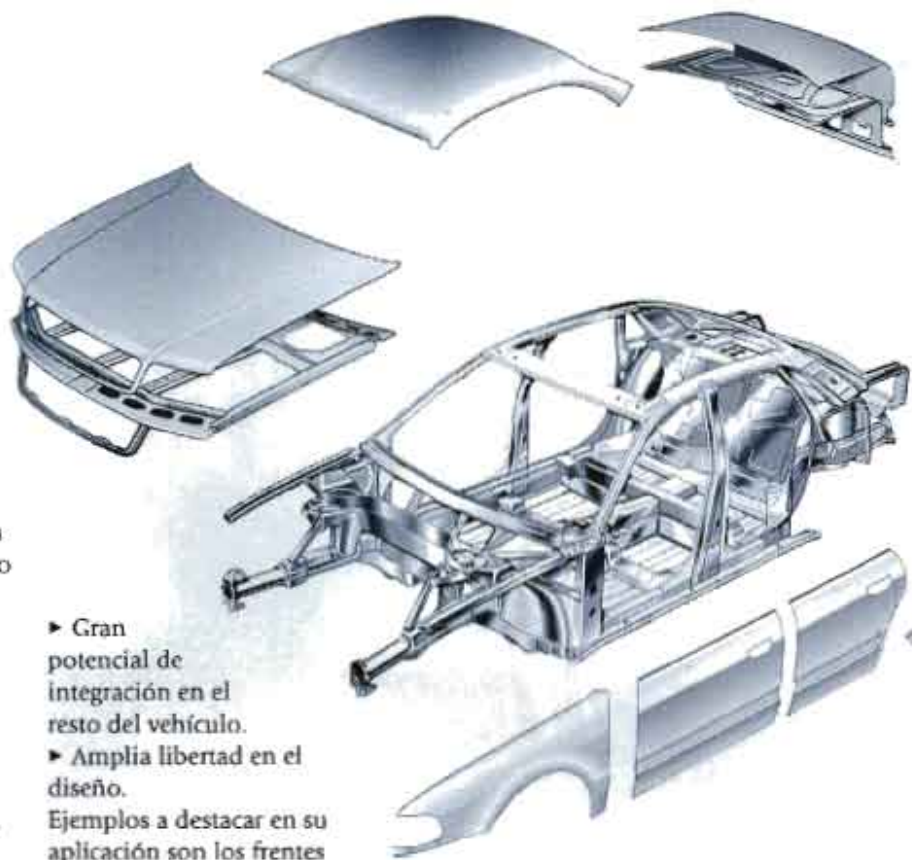
Ejemplos típicos son las aletas delanteras y traseras, paneles traseros y portones, de diferentes modelos: Renault Clio II, Renault Mégane Scénic, Mercedes Clase A, Smart, nuevo Volkswagen Beetle, etc.

Tecnología híbrida

Permite combinar dos materiales distintos para la fabricación de un mismo componente, aprovechando las ventajas específicas de cada uno de ellos. Este concepto está siendo utilizado de forma importante en aplicaciones mixtas metal-plástico en la industria del automóvil, con resultados satisfactorios. El acero aporta resistencia y ductilidad y el plástico, rigidez y posibilidad de conformación. La técnica consiste en un proceso de moldeo por inyección. Previamente se ha situado en el molde un elemento metálico estampado, inyectándose a continuación la resina que fluirá entre el metal, dando lugar a una íntima unión mecánica entre ambos. El resultado final será una sola unidad integrada.

Las principales ventajas de la construcción híbrida son:

- ▶ Menor peso que en la construcción de acero convencional.
- ▶ Buenas propiedades estáticas y dinámicas.
- ▶ Muy apropiado para aplicaciones que requieran alta resistencia y rigidez.
- ▶ Alta estabilidad estructural.



- ▶ Gran potencial de integración en el resto del vehículo.
 - ▶ Amplia libertad en el diseño.
- Ejemplos a destacar en su aplicación son los frentes del Audi A6 y del Ford Focus.

Paneles tipo sandwich

Este nuevo concepto de material estructural está formado por un *corazón* o núcleo sólido, encargado de aportar la rigidez, recubierto por dos finas láminas metálicas, que proporcionan la resistencia al conjunto. Se desarrollan principalmente dos tipos de paneles, uno basado en aluminio y otro en acero. El primero está indicado, entre otros usos, para la fabricación de techos rígidos en modelos convertibles.

El segundo comparte las mismas posibilidades de conformación que el acero, con la excepción de que no puede soldarse. Puede encontrarse en elementos tales como alojamiento de la rueda de repuesto, chapa del salpicadero, etc.

El taller de reparación debe convertirse, pues, en un verdadero *centro tecnológico*, con profesionales, no sólo cualificados, sino también receptivos y dispuestos a emprender nuevos retos. ❖

La presencia del aluminio es cada vez más importante en la fabricación de carrocerías

La tecnología de hibridación está ganando terreno en aplicaciones mixtas metal-plástico

PARA SABER MÁS

- ▶ Área de Carrocería, carroceria@cesvimap.com
- ▶ www.plasticos.bayer.com/english/news.htm
- ▶ www.ultab.org
- ▶ Manual de Capacitación de Ford: Ford Focus, Lanzamiento del nuevo producto 00/270 de Carrocería
- ▶ Nuevos materiales empleados en el automóvil, Revista CESVIMAP nº23, págs. 8-11